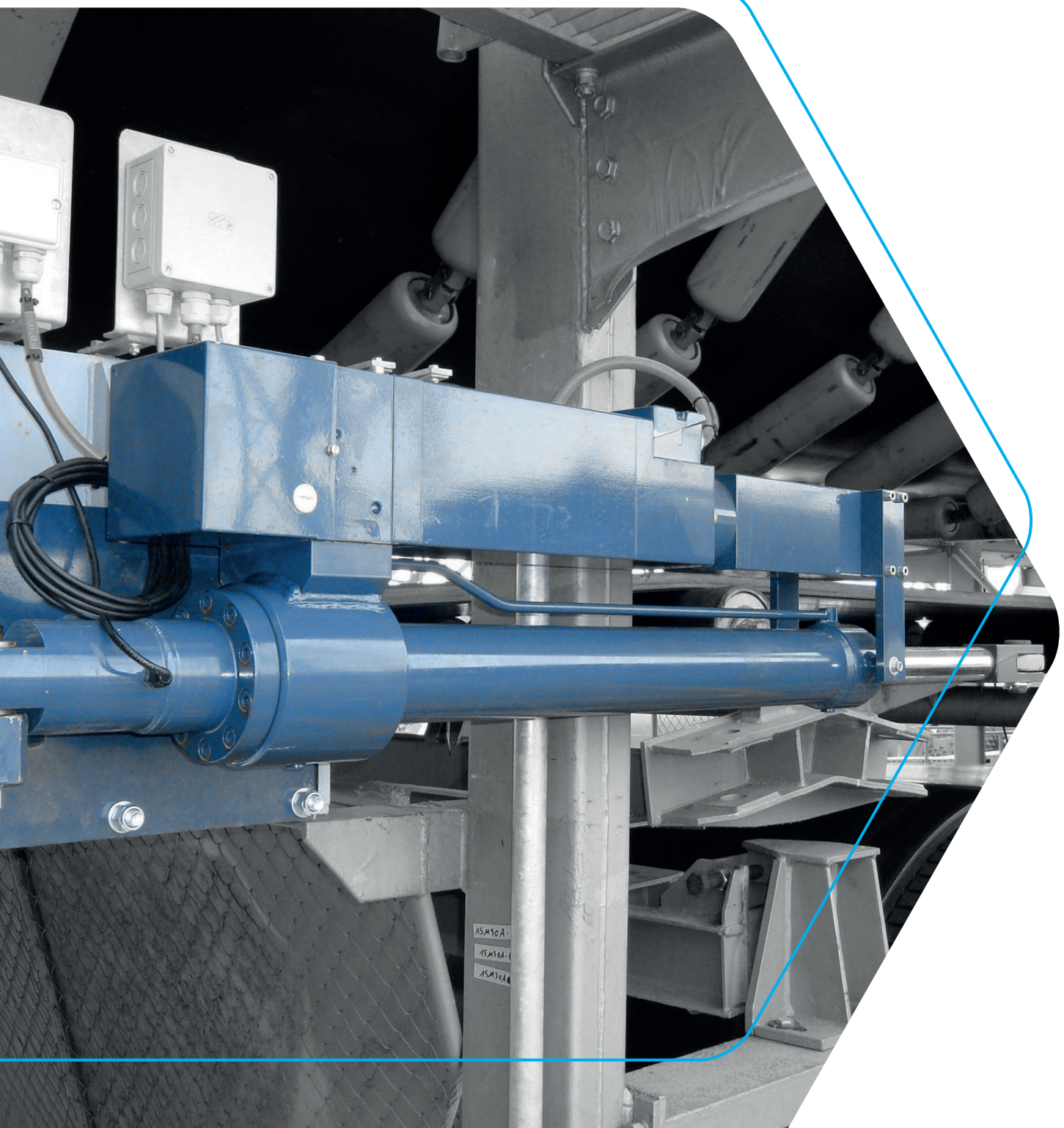


THE ORIGINAL. BE SAFE.

EMG HKALinear

Hydraulischer Kompaktantrieb linear





*Einsatz EMG HKAL an einer
Förderbandschurre*

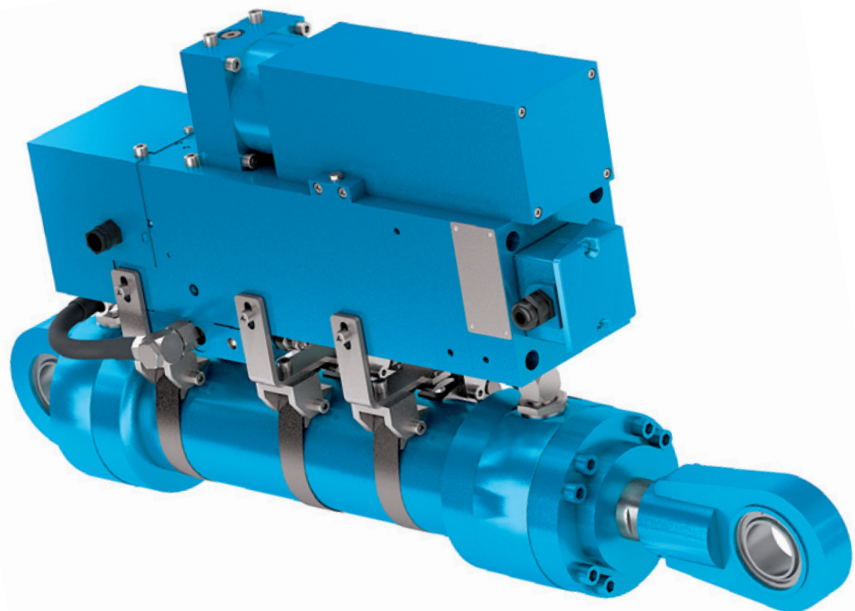


EMG HKALinear

100 % Plug and Play

Mit dem Hydraulischen KompaktAntrieb Linear hat EMG eine Antriebseinheit entwickelt, die Tradition und Innovation in sich vereint. Seine hohe Modifizierbarkeit, gepaart mit technischer Robustheit bei gleichzeitiger Wirtschaftlichkeit, lassen die HKAL-Lösungen in den verschiedensten Industriebereichen Verwendung finden:

- » Bergbau und Fördertechnik
- » Maschinen- und Anlagenbau
- » Kraftwerkstechnik
- » Armaturenbau
- » Stahlwasserbau
- » Neue Energien (Solar, Wasser etc.)



Ihre Vorteile auf einen Blick

- » Plug & Play
- » Kompakt
- » Keine Hydraulik- und keine Pneumatik-Aggregate und -leitungen
- » Positionieren und Last halten ohne Energie (selbsthemmend)
- » Für hohe Stoßbelastungen
- » erheblich reduzierte Installationskosten
- » reduzierte Brandgefahr durch optionale Verwendung von HFDU-Hydrauliköl (schwer entflammbar)
- » IP 66 - Außeneinsatz
- » lageunabhängiger Einbau
- » geschlossene Hydraulikkreisläufe
- » im Betriebsmodus weitgehend wartungsarm
- » hydraulisch getestet ab Werk ausgeliefert
 - › keine Ölbefüllung und Entlüftung notwendig!
 - › keine Prüfung auf hydraulische Dichtigkeit notwendig
 - › hydraulische Inbetriebnahmefehler ausgeschlossen
- › Mechanisch und elektrisch anschließen — fertig

Aufbau und Einsatzbereiche

Hydraulikaggregat

- » auch als Kompaktantrieb ohne Zylinder
- » Betriebsart auf Anfrage
- » Umgebungstemperaturen $-40\text{ °C}/\dots\text{°C}$ bis $\dots\text{°C}/+80\text{ °C}$

Klemmenkasten

- » Anschluss 3-polig
- » Verschraubung oder Steckanschluss

Eigenschaften

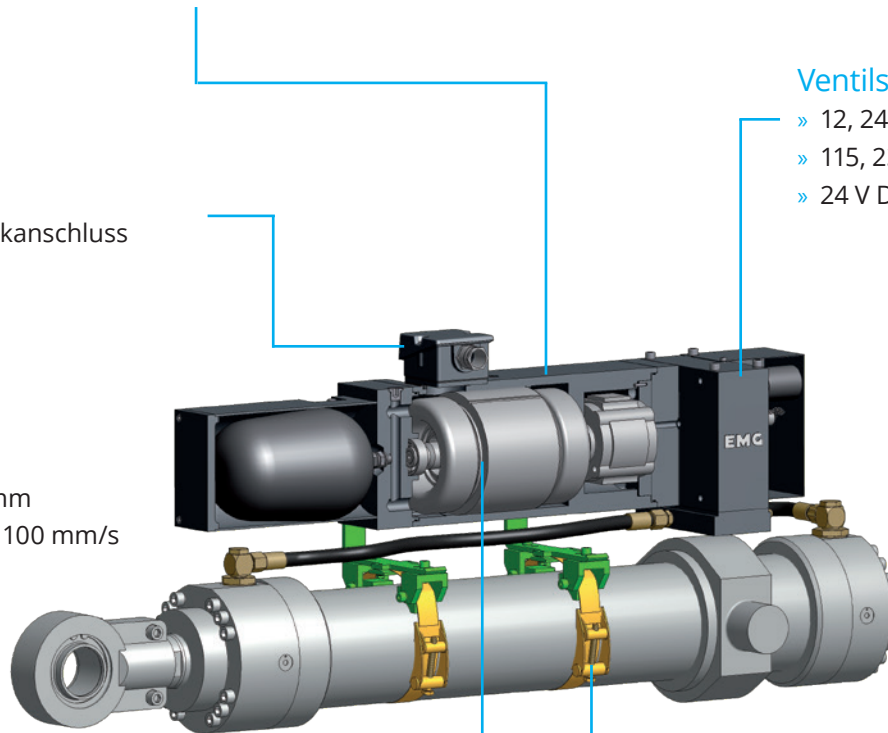
- » Kräfte von 10 bis 800 kN
- » Hubwege 100 bis 2500 mm
- » Geschwindigkeiten 5 bis 100 mm/s

Optional

- » Lageanzeige Endschalter
- » Wegmesssystem
- » Variable Geschwindigkeiten
- » Variable Kräfte

Ventilspannung

- » 12, 24 oder 48 V DC
- » 115, 230 V AC
- » 24 V DC (Standard)



Modulare Bauweise mit unterschiedlichen Zylindern

- » Z.B.: CEE... (Zylinder ist direkt ohne Rohrleitung angeflanscht) ISO. Zylinder
- » DIN ISO 6020/6022
- » DIN ISO 3320

Motor

- » Motorleistung 0,55 ... 5,5 kW
- » Spannung
230 ... 690 V, 3 AC (wahlweise)
Standard 400 V
- » Stromfrequenz
50 oder 60 Hz (Standard 50 Hz)

EMG HKALinear

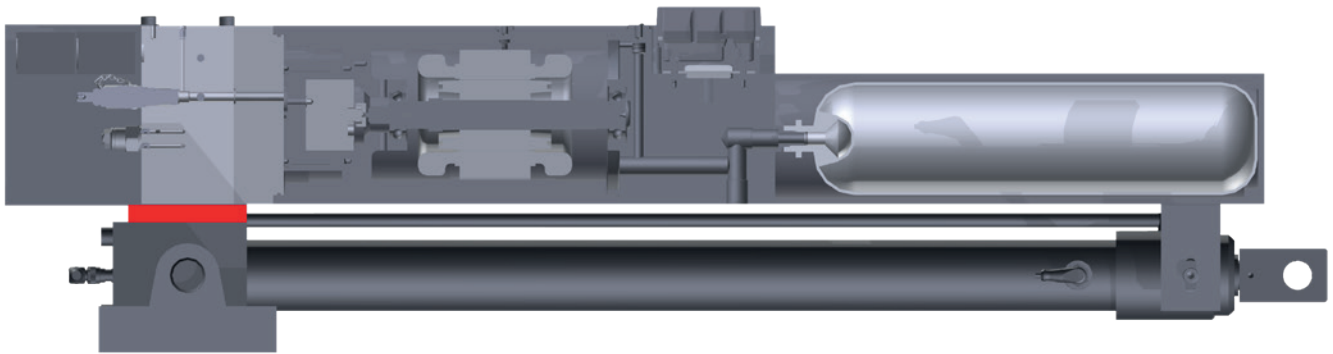
100 % robust, 100 % flexibel

Modulare Bauweise mit unterschiedlichen Zylindern

z. B.: CEE... (Zylinder ist direkt ohne Rohrleitung angeflanscht)

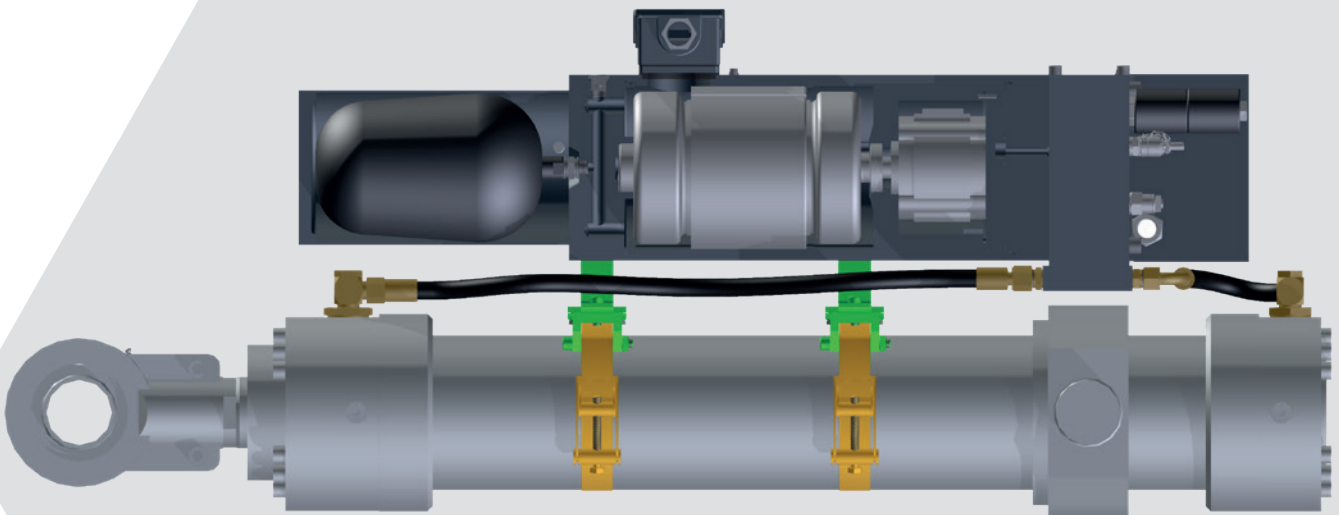
ISO. Zylinder

- » DIN ISO 6020/6022
- » DIN ISO 3320

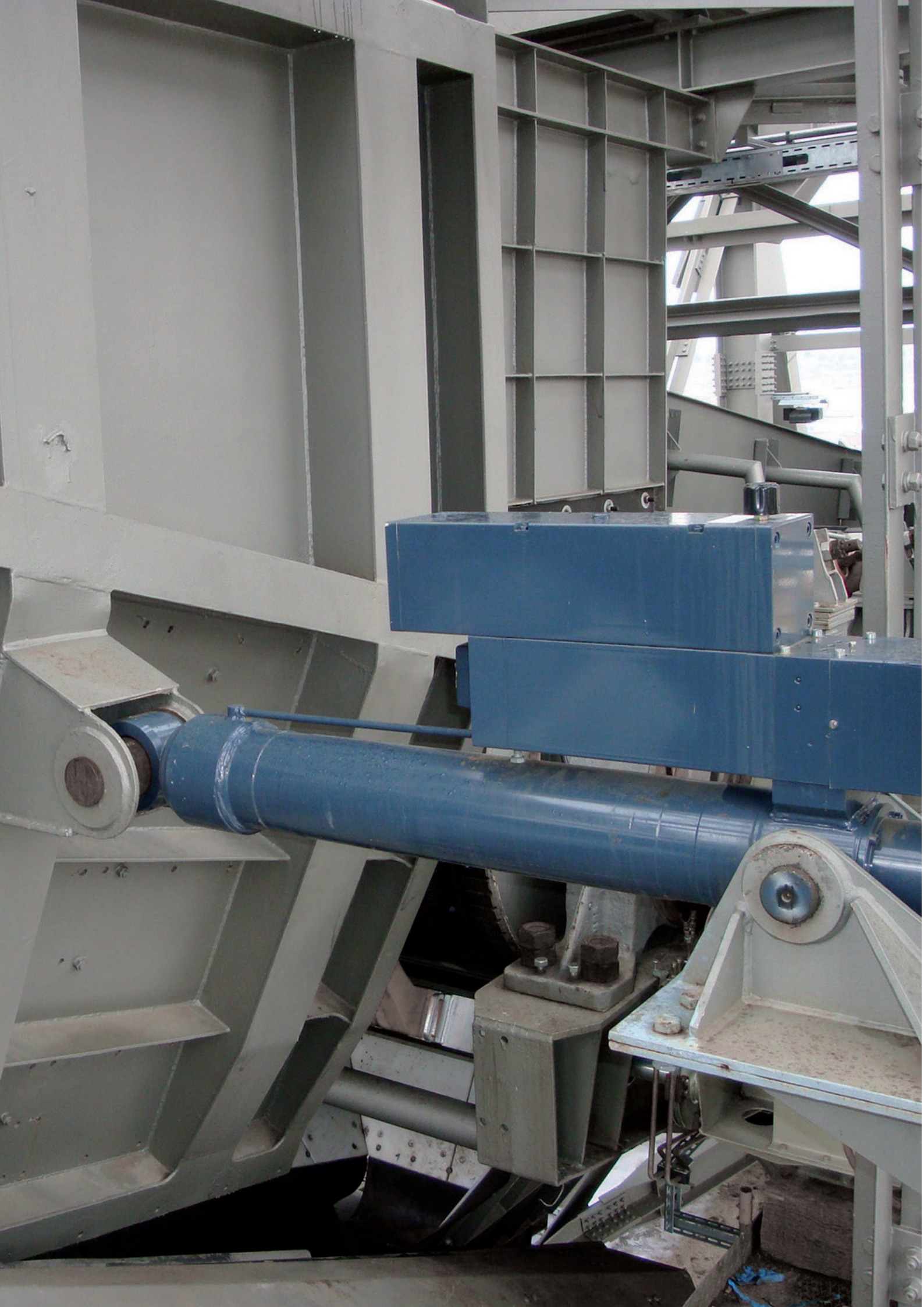


CEE- Hydraulik Verbindung

Zylinder auch als Kundenbestellung möglich



hydraulische Verbindung an beiden Zylinderseiten



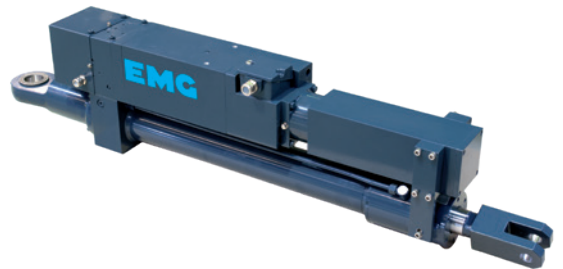
EMG HKALinear

Anfrage

Bitte senden Sie das ausgefüllte Anfrageformular per E-Mail an hka@emg-automation.com oder per Fax an +49 (0) 3949 928 513!

Ihre Kontaktdaten:

Unternehmen: _____
 Name: _____
 Straße: _____
 PLZ / Ort: _____
 Telefon: _____
 Fax: _____
 E-Mail: _____



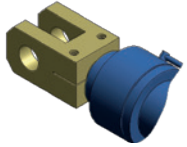
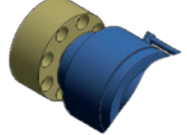
Ihre Anforderungen an unsere Antriebe:

Bitte geben Sie Ihre Werte (min, max) in die unteren Felder ein.

1. Kolbenhub: _____ mm
 2. Kraft ausfahrend: _____ kN
 3. Kraft einfahrend: _____ kN
 4. Ausfahrgeschwindigkeit: _____ mm/s
 5. Einfahrgeschwindigkeit: _____ mm/s
 6. Betriebsart: _____
 7. Betriebshäufigkeit: _____
 8. Einschaltdauer: _____ %
 9. Temperatur: min. _____ °C max. _____ °C
 10. Luftfeuchtigkeit: max. _____ %
 11. Explosionsschutz: _____ (ja/nein)
 12. Schutzart: IP66
 13. Spannung Motor: _____ (230/400/.../500 V 3 AC)
 14. Frequenz Motorstrom: _____ (50 Hz/60 Hz)
 15. Spannung Ventile: _____ (24 V DC/230 V
 (andere Spannungen auf An-

Zusätzliche Optionen:

16. Endlagenschalter: _____ (ja/nein)
 17. Wegmesssystem: _____ (ja/nein)
 18. Elektr. Steckanschluss: _____ (ja/nein)
 Besonderheiten: _____

Mechanische Anschlussarten	
Kolben	Zylinder
	
Z1) Gabelkopf	K1) Schwenzapfen
	
Z2) Schwenkkopf	K2) Schwenkauge
	
Z3) Gelenkkopf	K3) Kopfflansch
	
Z4) Flansch	K4) Fußflansch



The logo for EMG, consisting of the letters 'EMG' in a bold, white, sans-serif font. The background of the entire page is a blue-tinted photograph of an industrial facility, possibly a steel mill, with various structures, pipes, and a large crane-like structure visible. A white decorative line curves across the right side of the page.

EMG

an **elexis** company

EMG Automation GmbH
Industriestraße 1
57482 Wenden
Germany

T +49 2762 612-0
www.emg.elexis.group
info@emg-automation.com