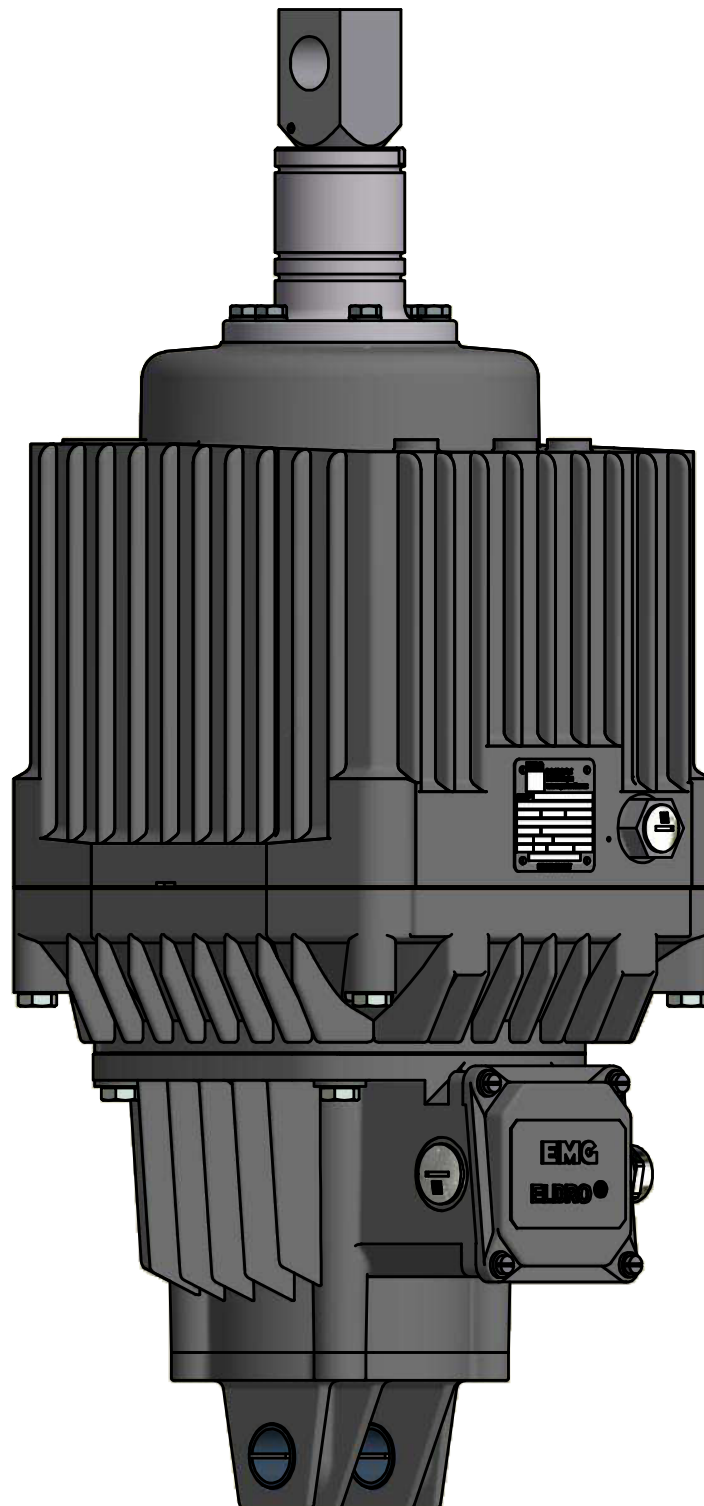


Ersatzteilliste / Spare parts list

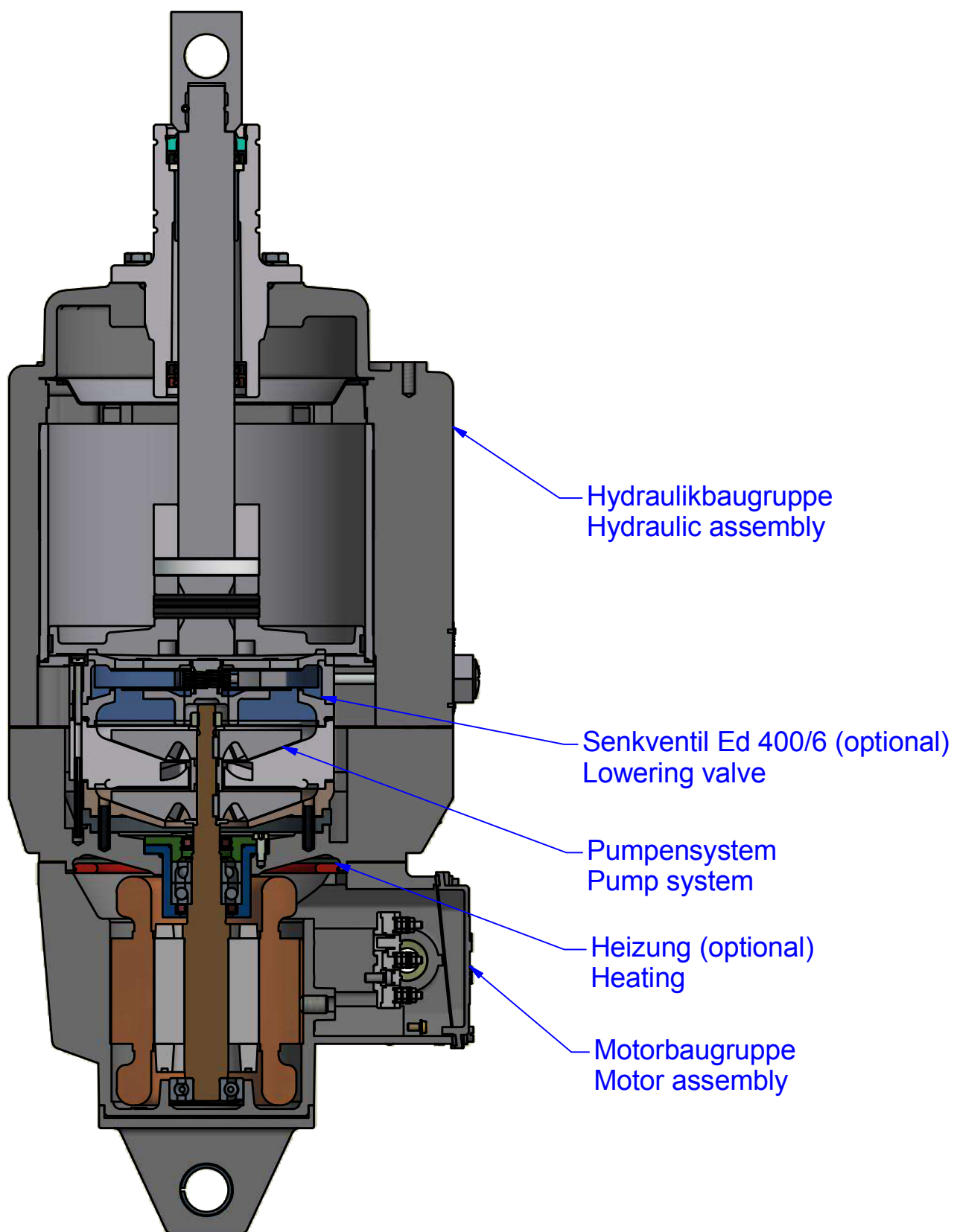
Hubgeräte / Thruster ELDRO<sup>®</sup> classic

Ed 400/6, Ed 400/8, Ed 400/7, Ed 400/10

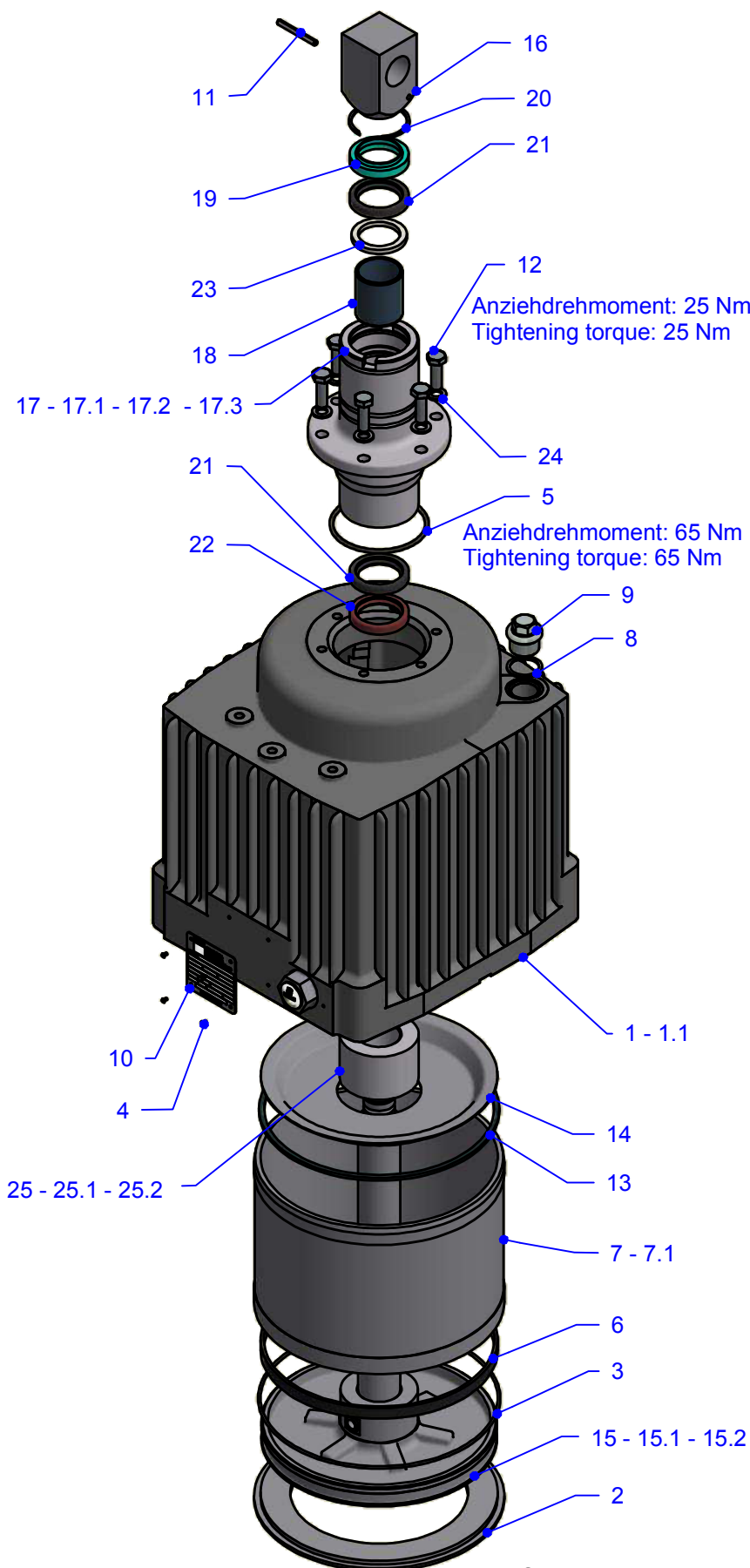
Konstruktionsstand / Design status 03 / 2018



## Schnittdarstellung / Sectional representation



## Hydraulikbaugruppe als Explosionszeichnung Hydraulic assembly as an explosion drawing

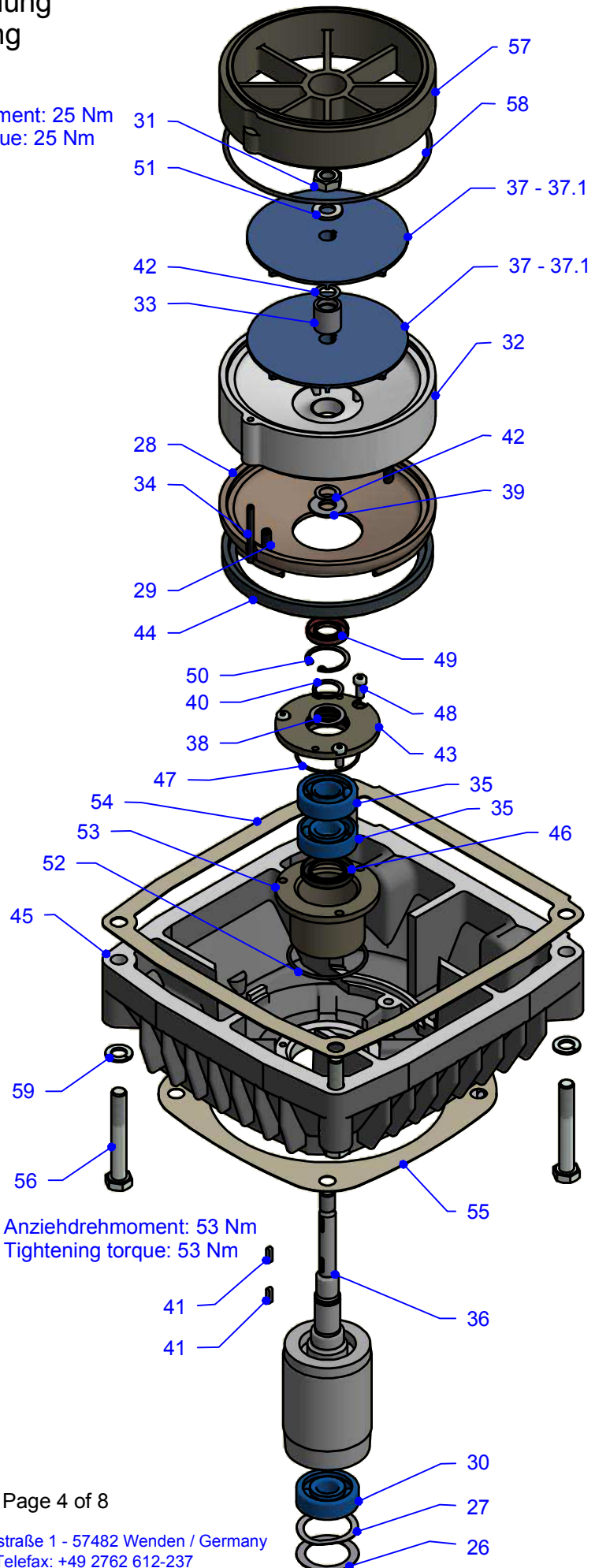


Pos. Pos.	Verschleißteil Wearing parts	Stück Unit	Benennung Description	Artikel-Nr. Part number
1		1	Gehäuse / Housing	221654
1.1		1	Gehäuse Ed 400/6 mit Senkventil / Housing Ed 400/6 with lowering valve	471447
2		1	Scheibe / Disk	220254
3	NBR ■	1	O-Ring / O-ring	120738
4		4	Nietstift / Rivet	168323
5	NBR ■	1	O-Ring / O-ring	119579
6	■	1	Kolbenführungsband/ Piston slide ring	118967
7		1	Zylinder / Cylinder	221279
7.1		1	Zylinder Ed 400/6 mit Senkventil / Cylinder Ed 400/6 with lowering valve	471446
8	■	1	Dichtring / Sealing ring	112442
9		1	Verschlußschraube / Plugs	111548
10		1	Schild / Sign	187661
11	■	1	Spannstift / Dowel pin	167703
12		6	Sechskantschraube / Hexagon bolt	110962
13		1	Sprengring / Ring	118969
14		1	Prallblech / Stop sheet	220578
15		1	Kolben / Piston Ed 400/6, Ed 400/8, Ed 400/10 Einbaumaß / Installation dimension 645 mm	291970
15.1		1	Kolben / Piston Ed 400/7, Ed 400/8 Einbaumaß / Installation dimension 705 mm	397124
15.2		1	Kolben Ed 400/6 mit Senkventil / Piston Ed 400/6 with lowering valve Einbaumaß / Installation dimension 645 mm	471448
16		1	Drucklasche / Pressure plate	291712
17		1	Lagerbuchse / Bushing Ed 400/6, Ed 400/10 Einbaumaß / Installation dimension 645 mm	259579
17.1		1	Lagerbuchse / Bushing Ed 400/7, Ed 400/8 Einbaumaß / Installation dimension 705 mm	397123
17.2		1	Lagerbuchse / Bushing Ed 400/8 Einbaumaß / Installation dimension 645 mm	256695
17.3		1	Lagerbuchse / Bushing Ed 400/10 Einbaumaß / Installation dimension 645 mm	259579
18	■	1	Gleitlager / Slide bearings	119833
19	■	1	Abstreifer / Scraper	168328
20	■	1	Sprengring / Ring	112657
21	NBR ■	2	Wellendichtring / Shaft sealing ring	165877
22	VITON ■	1	Wellendichtring / Shaft sealing ring	166692
23	■	1	Filzring / Ring	115016
24		6	Scheibe / Disk	112374
25		1	Distanzbuchse / Bushing Ed 400/6	252547
25.1		1	Distanzbuchse / Bushing Ed 400/7	391943
25.2		1	Distanzbuchse Ed 400/6 mit Senkventil / Bushing Ed 400/6 with lowering valve	471450

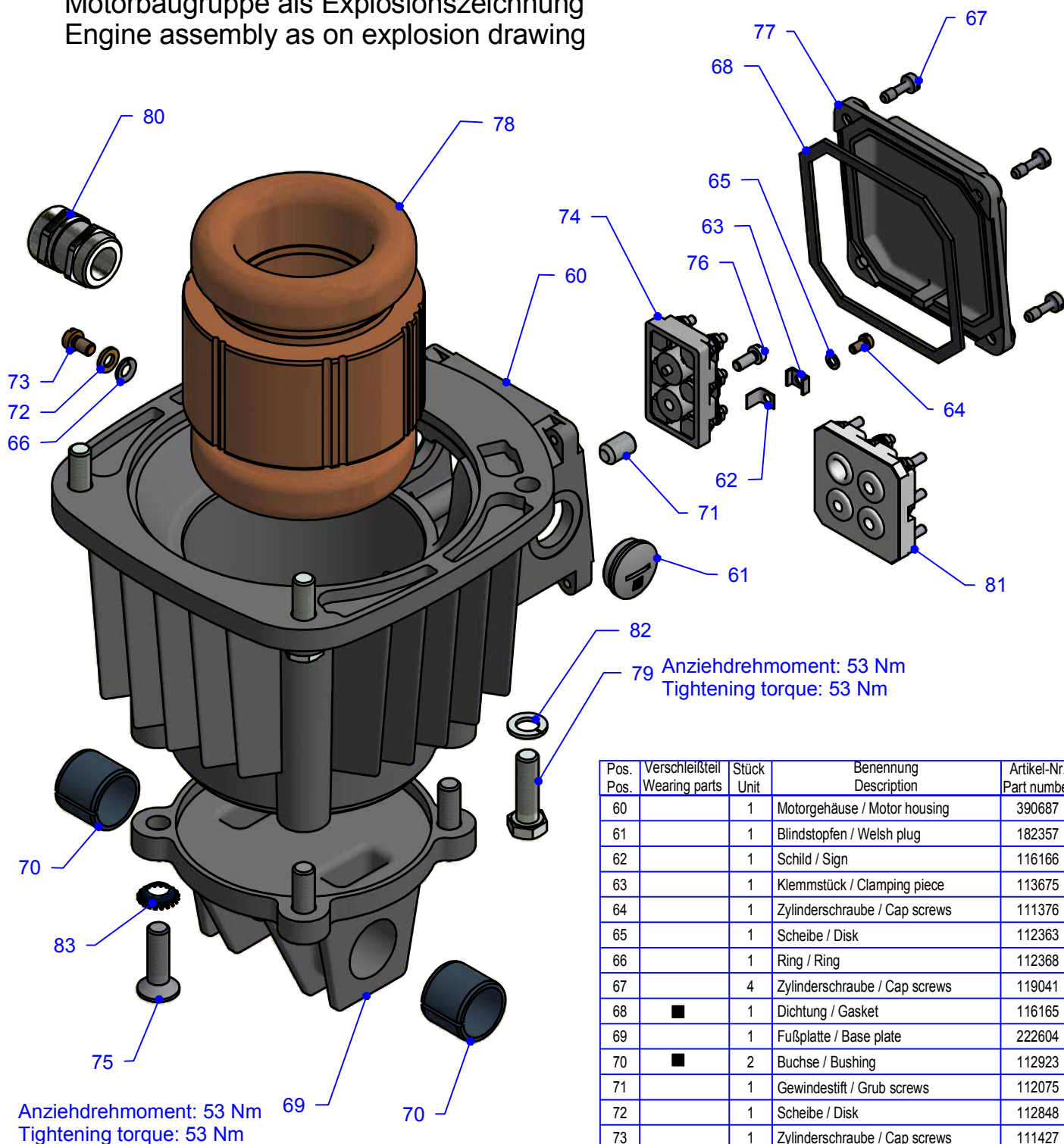
# Pumpensystem als Explosionszeichnung Pump system as on explosion drawing

Anziehdrehmoment: 25 Nm  
 Tightening torque: 25 Nm

Pos. Pos.	Verschleißteil Wearing parts	Stück Unit	Benennung Description	Artikel-Nr. Part number
26		1	Paßscheibe / Shim ring	112746
27	■	1	Scheibe / Disk	124233
28		1	Deckscheibe / Disk	394667
29		2	Spannstift / Dowel pin	112239
30	■	1	Lager / Grooved ball bearing	340896
31	■	1	Sechskantmutter / Hexagon nut	189383
32		1	Leitring / Ring	221243
33		1	Buchse / Bushing	391605
34		1	Spannstift / Dowel pin	112211
35	■	2	Lager / Grooved ball bearing	340899
36		1	Läufer kpl. / Rotor cpl.	398857
37		2	Flügelrad / Impeller wheel 50Hz	391606
37.1		2	Flügelrad / Impeller wheel 60Hz	
38	■	1	Paßscheibe / Shim disk	189328
39		1	Scheibe / Disk	391608
40	■	1	Sicherungsring / Retaining ring	112503
41	■	2	Paßfeder / Fitting key	163757
42	■	2	Paßscheibe / Shim disk	145508
43		1	Lagerdeckel / Cover	398859
44		1	Distanzring / Ring	394666
45		1	Zwischenflansch / Intermediate flange	398861
46	VITON ■	1	Wellendichtring / Shaft sealing ring	340805
47	VITON ■	1	O-Ring / O-ring	115183
48		3	Zylinderschraube / Cap screws	111076
49	VITON ■	1	Wellendichtring / Shaft sealing ring	340802
50	■	1	Sicherungsring / Retaining ring	112532
51		1	Scheibe / Disk	166040
52	NBR ■	1	O-Ring / O-ring	115206
53		1	Lagerbuchse / Bushing	398858
54	■	1	Dichtung / Gasket	143385
55	■	1	Dichtung / Gasket	143384
56		4	Sechskantschraube / Hexagon bolt	149614
57		1	Leitring / Ring	394006
58	NBR ■	1	O-Ring / O-ring	115262
59		4	Scheibe / Disk	112375



# Motorbaugruppe als Explosionszeichnung Engine assembly as on explosion drawing



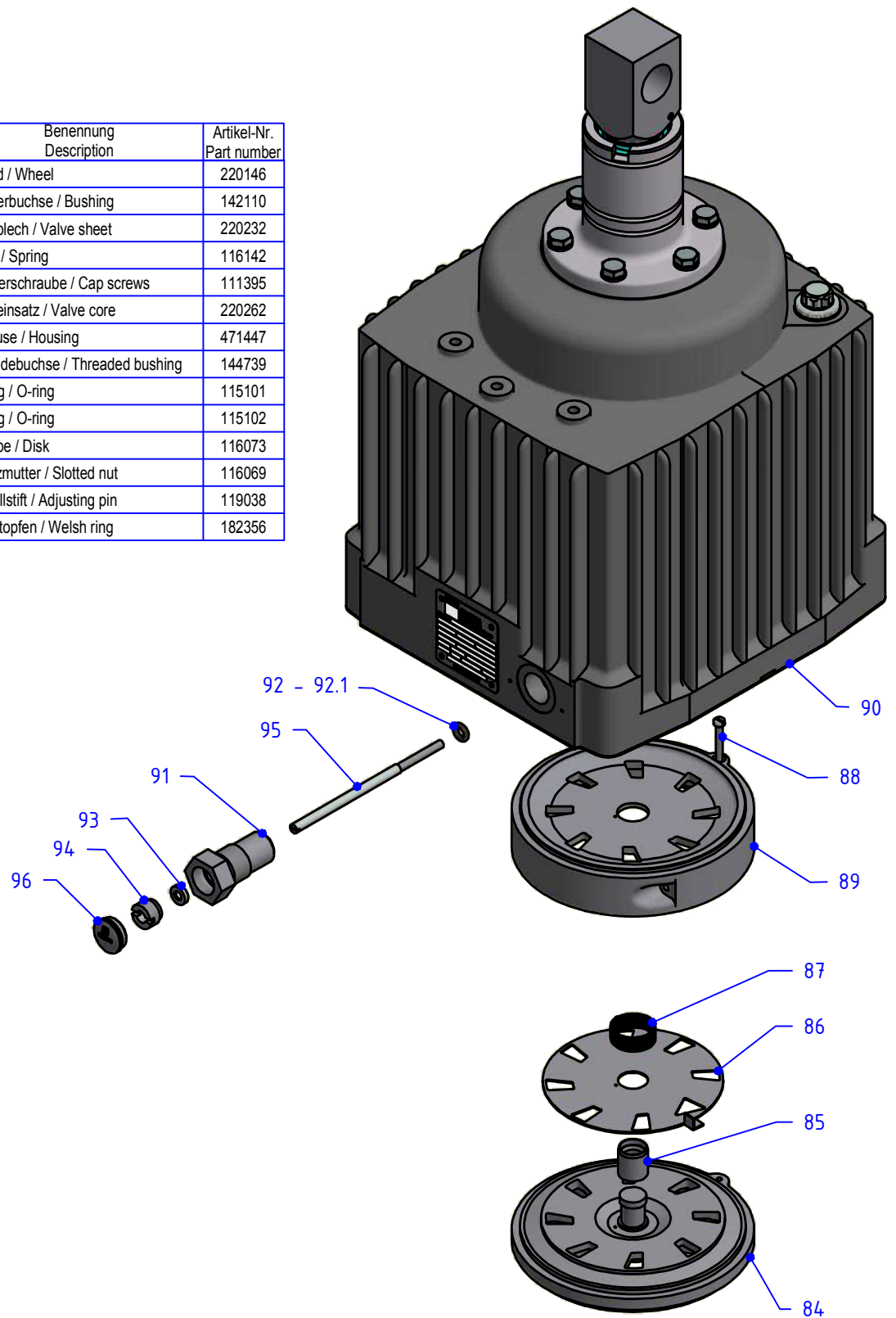
Pos.	Verschleißteil Wearing parts	Stück Unit	Benennung Description	Artikel-Nr. Part number
60		1	Motorgehäuse / Motor housing	390687
61		1	Blindstopfen / Welsh plug	182357
62		1	Schild / Sign	116166
63		1	Klemmstück / Clamping piece	113675
64		1	Zylinderschraube / Cap screws	111376
65		1	Scheibe / Disk	112363
66		1	Ring / Ring	112368
67		4	Zylinderschraube / Cap screws	119041
68	■	1	Dichtung / Gasket	116165
69		1	Fußplatte / Base plate	222604
70	■	2	Buchse / Bushing	112923
71		1	Gewindestift / Grub screws	112075
72		1	Scheibe / Disk	112848
73		1	Zylinderschraube / Cap screws	111427
74		1	Klemmbrett 6pol./Terminal board 6pol.	113685
75		4	Senkschraube / Flat head screws	119435
76		1	Zylinderschraube / Cap screws	111408
77		1	Deckel / Cover	116163
78		1	Ständer mit Wicklung / Stator winding	394330
79		4	Sechskantschraube / Hexagon bolt	149678
80		1	Kabeleinführung / Cable entry	343310
81		1	Klemmbrett 9pol./Terminal board 9pol.	122686
82		4	Scheibe / Disk	112375
83		4	Zahnscheibe / Disk	119436



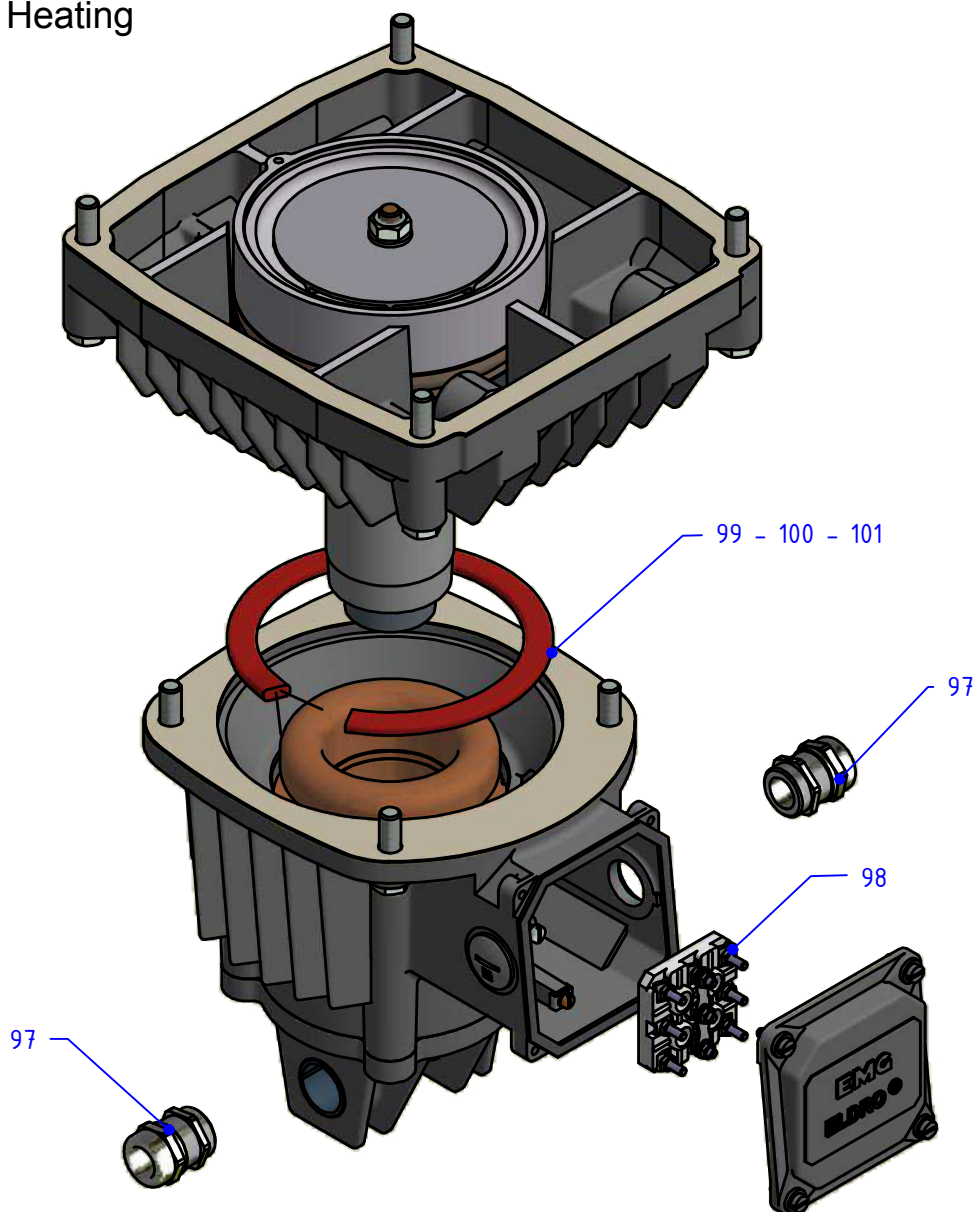
## Zusatzausrüstung / additional equipment

### Senkventil / Lowering valve

Pos.	Verschleißteil Wearing parts	Stück Unit	Benennung Description	Artikel-Nr. Part number
84		1	Leitrad / Wheel	220146
85		1	Zentrierbuchse / Bushing	142110
86		1	Ventilblech / Valve sheet	220232
87		1	Feder / Spring	116142
88		1	Zylinderschraube / Cap screws	111395
89		1	Ventileinsatz / Valve core	220262
90		1	Gehäuse / Housing	471447
91		1	Gewindebuchse / Threaded bushing	144739
92	NBR ■	1	O-Ring / O-ring	115101
92.1	VITON ■	1	O-Ring / O-ring	115102
93		1	Scheibe / Disk	116073
94		1	Schlitzmutter / Slotted nut	116069
95		1	Einstellstift / Adjusting pin	119038
96		1	Blindstopfen / Welsh ring	182356



Zusatzausrüstung / additional equipment  
Heizung / Heating



Pos. Pos.	Verschleißteil Wearing parts	Stück Unit	Benennung Description	Artikel-Nr. Part number
97		2	Kabelverschraubung / Cable screw connection	343310
98		1	Klemmbrett 9 pol. / Terminal board 9 pol.	122686
99		1	Kondenswasserheizung / Condensation water heater 120V / 20 W	145123
100		1	Tieftemperatur Heizung / Low temperature heater 120V / 350W	140057
101		1	Tieftemperatur Heizung / Low temperature heater 230V / 350W	121716

## Zusatzrüstung / additional equipment

### Ergänzende Hinweise / Additional information

#### Verschleißteilset / Wearing parts

Benennung Description	Artikel-Nr. Part number
Verschleißteilsatz NBR / Wearing part set NBR	471727

\* Die Komponenten, die mit dem Symbol ■ gekennzeichnet sind, werden nur als komplette Sätze geliefert!  
The components marked with the symbol ■ are only supplied as complete sentences!

#### Ständer mit Wicklung / stator with winding

Benennung Description	Artikel-Nr. Part number
Ds. 230/400 V +/- 10 % - 50 Hz	472142
Ds. 290/500 V +/- 10 % - 50 Hz	472143
Ds. 400/690 V +/- 10 % - 50 Hz	472144

Weitere Spannungsvarianten auf Anfrage /  
Further voltage versions on request

Öle / Oils Ölmenge /amount of oi Ed 400/6, Ed 400/7, Ed 400/8, Ed 400/10 9,2l	Artikel-Nr. Part number
Standard / Default (-25°C - +50°C)	342778